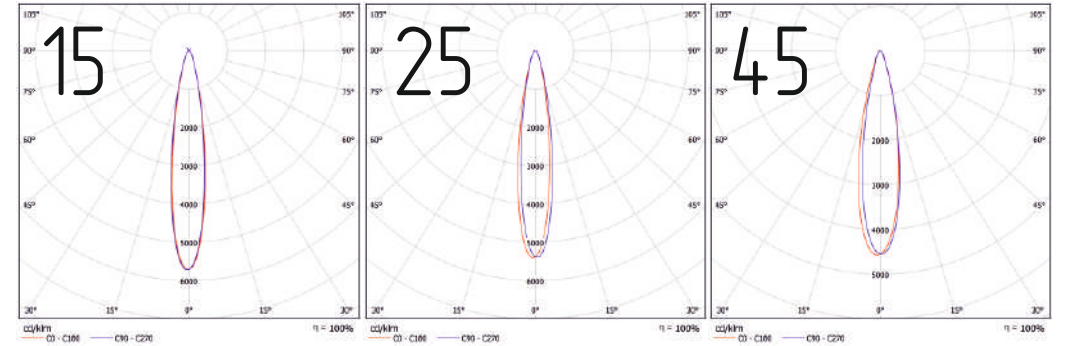
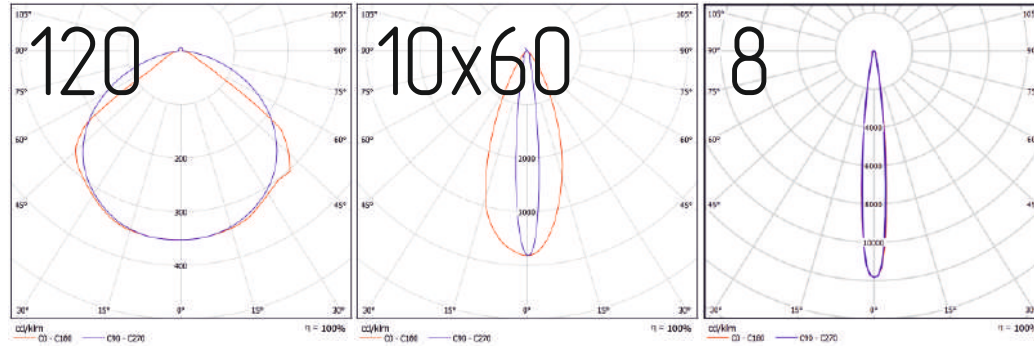


Расшифровка артикула «DIRECT»



Мощность: 6, 12, 24, 36, 50, 64 Вт
 Энергоэффективность: 154 лм/Вт
 Длина: 150, 300, 600, 900, 1200, 1500 мм



Расшифровка маркировки взрывозащиты по газу

2Ex nC IIC T6 Gc X

Gc – Взрывозащищенное электрооборудование, в котором взрывозащита обеспечивается только в признанном нормальном режиме эксплуатации

Температурный класс **T6**

Группа газов IIC энергией поджига менее 60 мДж	Температурный режим	Температура нагрева	Температура самовоспламенения
Углерод дисульфид (сероуглерод)	T6	85°C	>85°C

Группа газов **IIC** (Газ, пар, туман) энергия поджига атмосферы которых равна менее 60 мДж

Ex nC – вид примененной взрывозащищенной оболочки (корпуса) светильника:
 Вид защиты: **n** – Оборудование и компоненты не имеют зажигательную способность.
C – для искрящего электрооборудования, контакты которого имеют взрывозащиту.

Уровень взрывозащиты

2 – Область, в которой маловероятно при-сутствие взрывоопасной газовой смеси в нормальных условиях эксплуатации, а если она возникает, то редко, и суще-ствует непродолжительное время

Расшифровка маркировки для взрывоопасных пылевых сред

Ex tc IIC T85°C Dc X

Уровень защиты от воспламенения пыли **Ex tc**
 Оболочка предотвращает попадание горючей пыли на нагретые/искрящие части оборудования.

Группа пылевой среды **IIC**
 Проводящая пыль

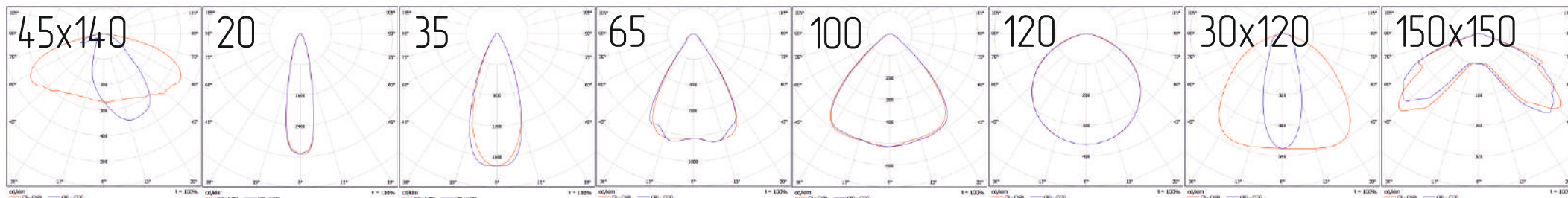
Горючее вещество	tсв, °C
Полиэфир, титан, магний, алюминий, мука ржаная и ячменная, крахмал зерновой	> 450
Полиэтилен	440
Мука пшеничная	380
Порошок ПБ-2В, порошок СФП-1, кукуруза дробленая	355
Этилцеллюлоза, железо кардонильное	310
Торфяная пыль	205
Цирконий, бронзовая пудра, сера	190

Dc – Взрывозащищенное электрооборудование, в котором взрывозащита обеспечивается только в признанном нормальном режиме работы

Расшифровка артикула «MPRO»

- 1 SVT-Str
- X1 Тип оборудования
- X2 Мощность, Вт
- X3 Ex (Взрывозащита)
- X4 Кол-во базовых модулей
- X5 КСС
- X6 Крепление

SVT-Str-MPRO-6W-Ex-MONO-120-C



Расшифровка маркировки взрывозащиты по газу

2Ex nC IIC T6 Gc X

Gc – Взрывозащищенное электрооборудование, в котором взрывозащита обеспечивается только в признанном нормальном режиме эксплуатации

Температурный класс **T6**

Группа газов IIC энергией поджига менее 60 мДж	Температурный режим	Температура нагрева	Температура самовоспламенения
Углерод дисульфид (сероуглерод)	T6	85°C	>85°C

Группа газов **IIC** (Газ, пар, туман) энергия поджига атмосферы которых равна менее 60 мДж

Ex nC – вид примененной взрывозащищенной оболочки (корпуса) светильника:
Вид защиты: **n** – Оборудование и компоненты не имеют зажигательную способность.
C – для искрящего электрооборудования, контакты которого имеют взрывозащиту.

Уровень взрывозащиты

2 – Область, в которой маловероятно при-сутствие взрывоопасной газовой смеси в нормальных условиях эксплуатации, а если она возникает, то редко, и суще-ствует непродолжительное время

Расшифровка маркировки для взрывоопасных пылевых сред

Ex tC IIC T85°C Dc X

Уровень защиты от воспламенения пыли **Ex tC**
Оболочка предотвращает попадание горючей пыли на нагретые/искрящие части оборудования.

Группа пылевой среды **IIC**
Проводящая пыль

Горючее вещество	tсв, °C
Полиэфир, титан, магний, алюминий, мука ржаная и ячменная, крахмал зерновой	> 450
Полиэтилен	440
Мука пшеничная	380
Порошок ПБ-2В, порошок СФП-1, кукуруза дробленая	355
Этилцеллюлоза, железо карбонильное	310
Торфяная пыль	205
Цирконий, бронзовая пудра, сера	190

Dc – Взрывозащищенное электрооборудование, в котором взрывозащита обеспечивается только в признанном нормальном режиме работы